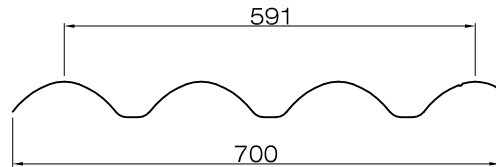
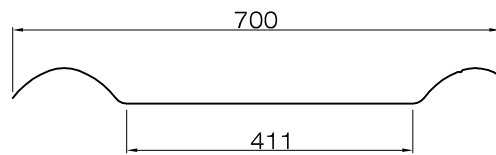


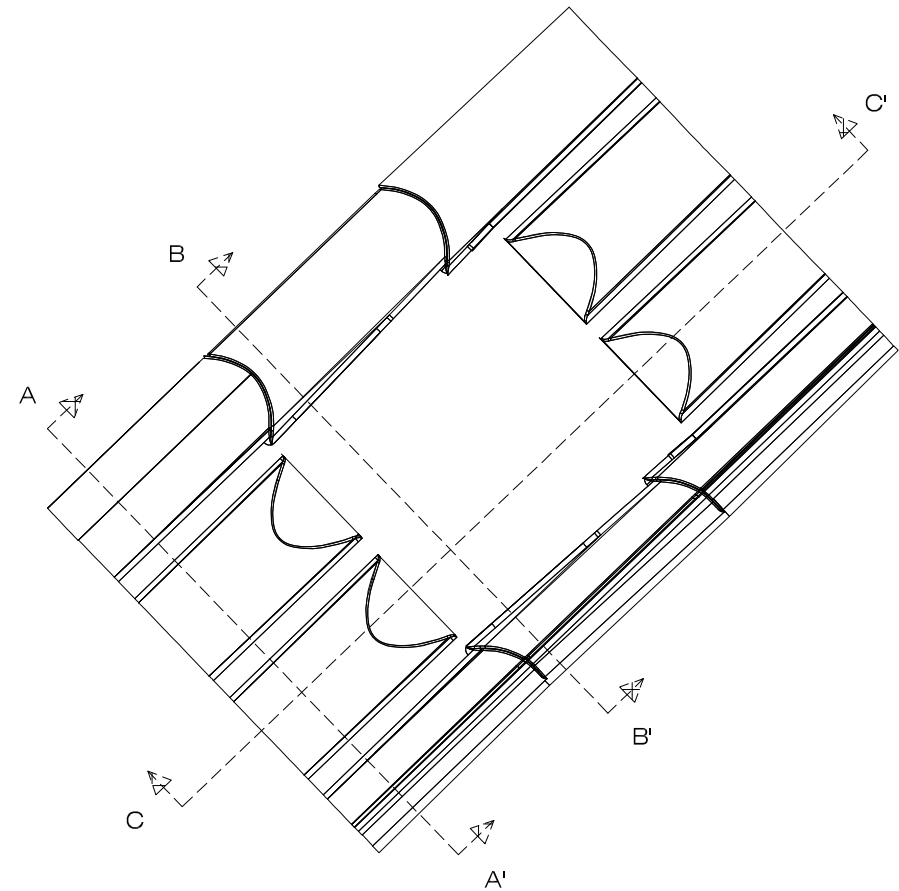
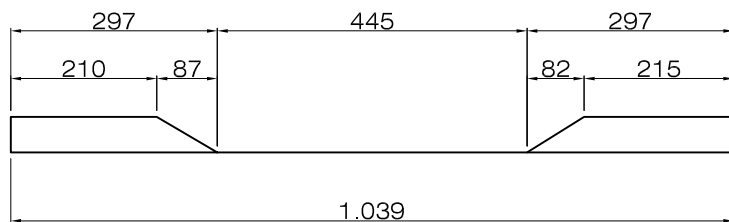
Sezione A-A'



Sezione B-B'



Sezione C-C'



n° revisione	1 2 3 4 5 6 7 8 9 10	autorizzata da	Francesco Polito
in data			
MATERIALE			
Tipo	Acciaio preverniciato	Spessore	1 mm.
PRODOTTO			
Note	dimensioni espresse in millimetri	Stile stampa	Ufficio Tecnico.ctb
Disegnatore	Geom. Marcello Moscardini	Data	22/12/2008
Codice	5IKC37100014	Gruppo	Coppo
Descrizione	BASE CAMINO STAMPATA COPPO	File	F:\ALUBEL\...\Coppo\base stampata coppo.dwg